

Липучий инженер | Scratch à la suisse

Author: Людмила Клот, [Лозанна](#) , 08.12.2011.

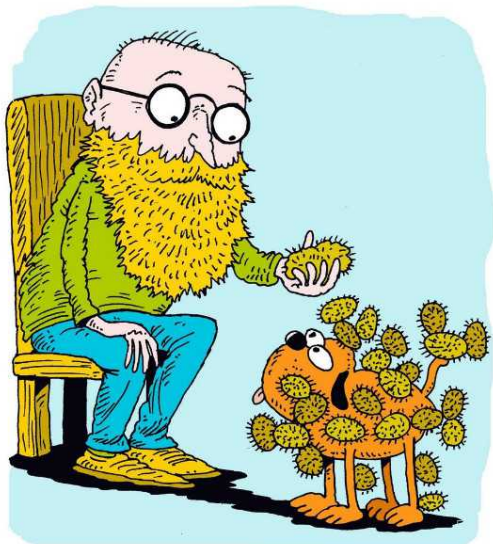


Международная космическая станция, 2006 г. Астронавты начинают работу по модернизации энергетической сети (Фото сделано экипажем Шаттла STS-116, НАСА) В фантастическом фильме «Люди в черном» это великолепное изобретение приписывают инопланетянам. На самом деле создал липучку, ворсистую застежку или ленту велкро, незаменимый материал для застежек одежды, обуви, мягкой мебели, использующийся также в спорте и при покорении космоса, швейцарский инженер Жорж де Местраль.

| Il n'y a pas beaucoup de gens qui le savent: le fameux scratch ou bande auto-aggripante a

été inventée par l'ingénieur suisse Georges de Mestral. Le fameux Velcro, marque déposée, est utilisé aujourd'hui dans les vêtements, des meubles et même dans l'espace.
Scratch à la suisse

История не сохранила, в какой именно из дней 1948 года швейцарский инженер и любитель прогулок по горам Жорж де Местраль, взяв две недели отпуска, отправился на охоту со своей собакой. Известно только, что собака была породы ирландский пойнтер. А главной добычей дня стали колючки репейника, налипшие на собачью шерсть.



Вернувшись домой, четвероногий друг очень страдал от репейника, не соответствующего статусу собаки из приличного дома: заметим, что его хозяин, Жорж де Местраль, был не простым швейцарским инженером, а происходил из старинной и знатной семьи кантона Во. Будущий изобретатель родился в замке [Сан-Сафорен сюр Морж](#), владельцем которого был его отец, инженер-агроном Альберт-Жорж-Константин де Местраль. А свое первое запатентованное изобретение юный Жорж сделал еще в 1919 году, в возрасте в 12 лет, это была модель самолета из ткани. Затем он подал изобретательские патенты на гигрометр и нож для спаржи. В 1930 году он закончил Федеральную политехническую школу Лозанны (EPFL) и приступил к своей первой работе, в инжиниринговой компании.

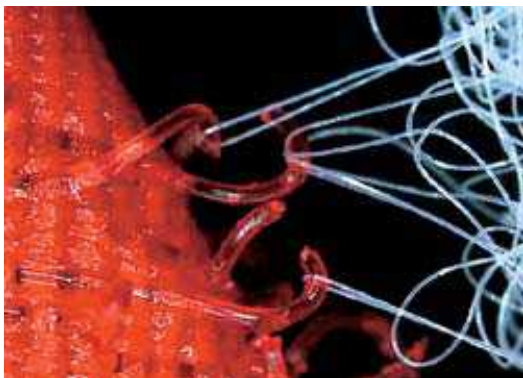


Но в тот день после охоты, очищая собачью шерсть, де Местраль был всерьез заинтригован. Он решил выяснить, как «работает» репейник. Для этого исследовал кусачие шарики под микроскопом и обнаружил, что те

цепляются на одежду, шерсть и волосы с помощью миниатюрных крючков.

Здесь инженер увидел новые возможности связывания двух материалов в простой и эффективной форме. И решил создать аналогичную поверхность искусственно. Самое странное, что поначалу никто из специалистов по скреплению материалов не отнесся к его идее серьезно.

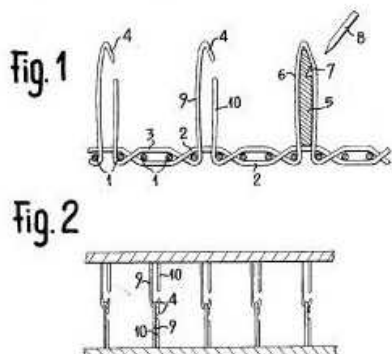
Де Местраль отправился во французский город Лион, известный как центр ткачества, и договорился с одним из ткачей, который в своей мастерской изготовил по его проекту две налипавшие друг на друга полосы из хлопка. Это работало!... К сожалению, хлопок был мягким и слишком быстро изнашивался, поэтому швейцарец решил обратиться к синтетическим тканям.



После некоторых проб и ошибок он остановился на нейлоне. А затем продвинулся еще дальше, обнаружив, что нейлоновые застёжки образуют форму, идеально подходящую для зацепления, когда они сшиты в горячем виде под инфракрасным светом. Сплетаясь во время термообработки, они сохраняли свою форму и устойчивость. Де Местраль купил пару ножниц и собственными руками разрезал верхушки петель, создавая таким образом крючки, которые совпадали с петлями на другой стороне липучки.

На то, чтобы механизировать процесс создания велкро, ткани с миниатюрными крючками, потребовалось восемь лет. И еще один год на создание станка, разрезающего петельки. Всего 10 лет ушло на то, чтобы наладить производство велкро индустриальным способом. В 1951 году де Местраль подал патент на свое изобретение в Швейцарии.

Sept. 13, 1955 G. DE MESTRAL 2,717,437
VELVET TYPE FABRIC AND METHOD OF PRODUCING SAME
Filed Oct. 18, 1952



Наконец, 13 сентября 1955 года, изобретатель получил патент. Он сразу же зарегистрировал торговую марку, дав застёжке-липучке

имя Velcro (от французских слов velours — «бархат» и crochet — «крючок»). Так она называется в Европе, а в англоязычных странах носит имя «Hooks & Loops» («крючки и петли»). В русском же языке прочно прижилось прямолинейное слово «липучка».

Немедленно за этим на липучего инженера обрушился успех. Он создал предприятие Velcro SA, затем получившее имя Velcro Industries, продававшее сотни тысяч метров велкро в год. Открыл свои магазины в Германии, Великобритании, Швеции, Италии, Нидерландах, Бельгии и Канаде. В 1957 году он даже создал собственный текстильный центр Манчестер в Нью-Гемпшире.



Тем не менее, для того, чтобы липучку полюбила текстильная промышленность, потребовалось время – отчасти из-за ее непривлекательного внешнего вида. Липучки начала 1960-х годов были малоэстетичны и придавали изделиям портных дешевый вид. Впервые значение велкро стало ясно, когда материал использовали в аэрокосмической промышленности, чтобы помочь космонавтам влезть в громоздкие скафандры. Затем преимущества оценили и лыжники, а за ними пловцы-подводники.

Застежка-репейник используется на Международной космической станции для крепления предметов к стенам. На Российском сегменте ее ворсистой частью липучки оклеены все стены, а на инструменты, карандаши и другие предметы прикрепляется крючковая часть со специальной липкой подложкой.

1960-х годах канадский и американский филиалы «индустриальной липучки» приобрели права на ее производство. В 1967 году продажи во всем мире было продано материала велкро на 10 миллионов долларов, а акции ее на бирже стоили 81 доллар. В 1978 году патент на велкро истек, хотя де Местраль и пытался его обновить. На рынок хлынул поток конкурентов, недорогих производителей липучки из разных стран.



Сегодня замок Сан-Сафорен сюр Морж

принадлежит двум сыновьям де Местраля, Жоржу и Франсуа. А лента для застежки велкро – всему человечеству. Зато авеню имени Жоржа де Местраля в швейцарском городке Коммюньи под Лозанной, где долгое время прожил инженер, напоминает прохожим, что долетевший до Луны материал был изобретен одним из местных обитателей.

Когда в одном из интервью де Местралю предложили дать совет бизнесменам, он пошутил: «Если кто-то из ваших сотрудников просит двухнедельный отпуск, чтобы пойти на охоту, скажите «да»!

Source URL: <https://nashagazeta.ch/node/12576>